

Zákazník:
ELEC MK Stropkov

Zpracovatel:
Ján Rigfa

Datum:
7. 3. 2020

Slov-Led Plus s.r.o.
Pribinova 8183/170
960 01 Zvolen

0902 899 379
plus@slov-led.eu



RO Domasa 8m stĺpy a rozostup 32m

SL street-A 3000
Výška stĺpov 8m
Rozostup 32m

Obsah

RO Domasa 8m stlpy a rozostup 32m

Popis.....	3
RO Domasa 8m stlpy a rozostup 32m	
Slov-Led Plus - SL street-A 3000 asymmetric classic (6xNichia - 3.33W).....	4
RO Domaša: Alternativa 1	
Výsledky plánování.....	5
RO Domaša: Alternativa 1 / Vozovka 1 (P5)	
Shrnutí výsledků.....	6
Tabulka.....	7
Izolovat.....	8
Graf hodnot.....	9

RO Domasa 8m stĺpy a rozostup 32m

SL street-A 3000
Výška stĺpov 8m
Rozostup 32m

Zákazník:
ELEC MK Stropkov

Zpracovateľ:
Ján Rigfa

Slov-Led Plus s.r.o.
Pribinova 8183/170
960 01 Zvolen

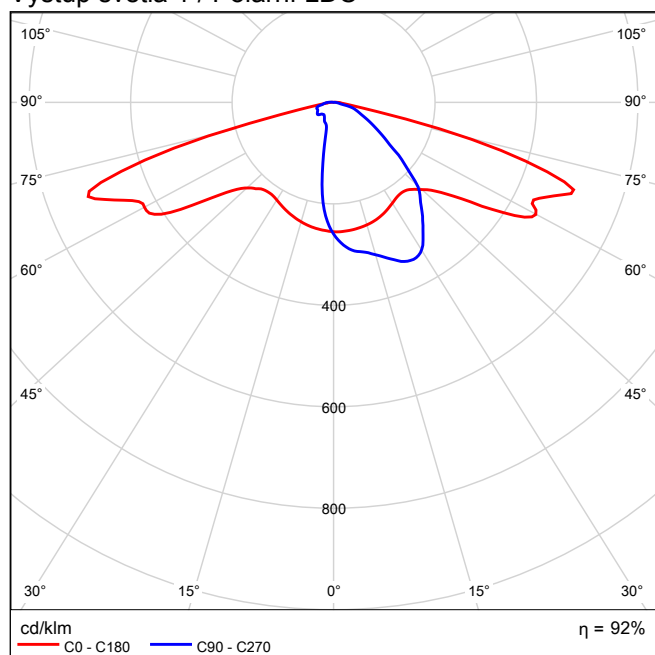
0902 899 379
plus@slov-led.eu

Slov-Led Plus SL street-A 3000 asymmetric classic 6xNichia - 3.33W

Obrázek svítidla
najdete v našem
katalogu svítidel.

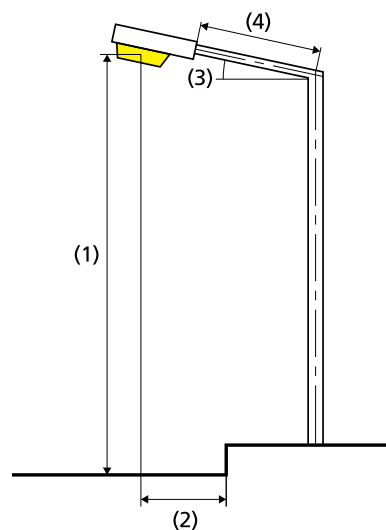
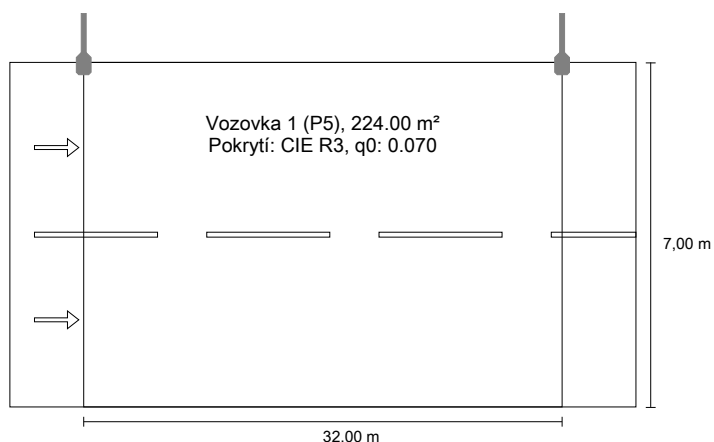
Provozní účinnost: 91.67%
Světelný tok žárovky: 3000 lm
Světelný tok svítidla: 2750 lm
Výkon: 22.0 W
Světelný výtěžek: 125.0 lm/W

Výstup světla 1 / Polární LDC



RO Domaša do EN 13201:2015

Slov-Led Plus SL street-A 3000 asymmetric classic


Výsledky pro vyhodnocovací políčka
 Činitel údržby: 0.67

Vozovka 1 (P5)

Em [lx] ≥ 3.00 ≤ 4.50	Emin [lx] ≥ 0.60
✓ 3.56	✓ 2.07

Výsledky pro ukazatele energetické účinnosti

Indikátor hustoty výkonu (Dp)	0.028 W/lxm ²
Energetický měrný odběr	
Umístění: SL street-A 3000 asymmetric classic (88.0 kWh/yr)	0.4 kWh/m ² yr

Žárovka:	6xNichia - 3.33W
Světelný tok (svítidla):	2750.00 lm
Světelný tok (žárovky):	3000.00 lm
Provozní hodiny	
4000 h:	100.0 %, 22.0 W
W/km:	682.0
Umístění:	jednostranně nahoře
Vzdálenost sloupů:	32.000 m
Sklon ramene (3):	15.0°
Délka ramene (4):	1.000 m
Výška světelného bodu (1):	8.000 m
Převís osvětlovacího zdroje nad vozovkou (2):	0.000 m

ULR: 0.02

ULOR: 0.02

Nejvyšší hodnoty intenzity světla

při 70° a výše: 678 cd/klm *

při 80° a výše: 531 cd/klm *

při 90° a výše: 77.5 cd/klm *

Třída intenzity světla: /

Vždy do všech směrů, které u použitelně nainstalovaného svítidla tvoří stanovený úhel se spodní vertikálou.

* Hodnoty svítivosti v [cd/klm] pro výpočet třídy svítivosti jsou založeny na světelném toku svítidla podle ČSN EN 13201: 2016.

Uspřádání splňuje třídu indexu oslnění D.6

Vozovka 1 (P5)

Činitel údržby: 0.67

Rastr: 11 x 6 Body

Em [lx] ≥ 3.00 ≤ 4.50	Emin [lx] ≥ 0.60
✓ 3.56	✓ 2.07

Vozovka 1 (P5)

Horizontální intenzita osvětlení [lx]

6.417	3.33	2.79	2.30	2.23	2.31	2.07	2.41	2.31	2.38	2.98	3.49
5.250	6.59	4.50	3.04	2.62	2.58	2.32	2.63	2.65	3.10	4.74	6.83
4.083	7.25	4.96	3.30	2.78	2.71	2.52	2.73	2.78	3.31	5.05	7.21
2.917	6.60	4.67	3.21	2.78	2.73	2.58	2.76	2.78	3.28	4.84	6.64
1.750	5.90	4.30	3.05	2.67	2.67	2.52	2.72	2.70	3.17	4.50	5.93
0.583	5.24	3.94	2.87	2.53	2.54	2.37	2.61	2.59	3.01	4.11	5.23
m	1.455	4.364	7.273	10.182	13.091	16.000	18.909	21.818	24.727	27.636	30.545

Rastr: 11 x 6 Body

Em [lx]	Emin [lx]	Emax [lx]	g1	g2
3.56	2.07	7.25	0.582	0.286

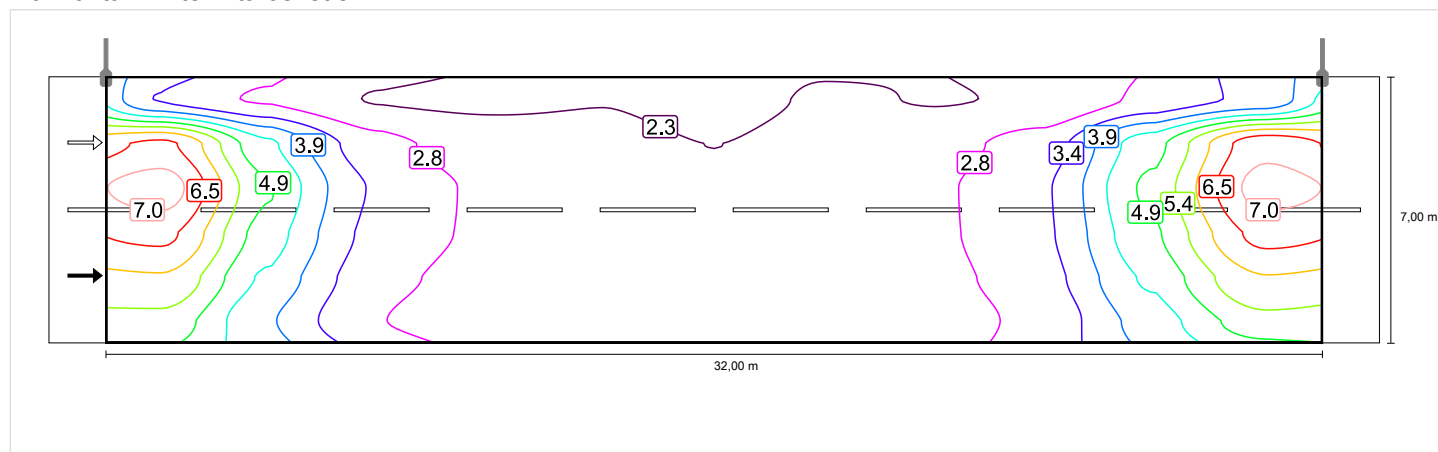
Vozovka 1 (P5)

Činiteľ údržby: 0.67

Rastr: 11 x 6 Body

Em [lx]	Emin [lx]
≥ 3.00	≥ 0.60
≤ 4.50	
✓ 3.56	✓ 2.07

Horizontální intenzita osvětlení



Vozovka 1 (P5)

Činiteľ údržby: 0.67

Rastr: 11 x 6 Body

Em [lx]	Emin [lx]
≥ 3.00	≥ 0.60
≤ 4.50	
✓ 3.56	✓ 2.07

Horizontální intenzita osvětlení

