

Zákazník:
ELEC MK Stropkov

Zpracovatel:
Ján Rigfa

Datum:
7. 3. 2020

Slov-Led Plus s.r.o.
Pribinova 8183/170
960 01 Zvolen

0902 899 379
plus@slov-led.eu



RO Domasa 5m stĺpy a rozostup 25m

SL street-A 3000
Výška stĺpov 5m
Rozostup 25m

Obsah

RO Domasa 5m stlpy a rozostup 25m

| | |
|---|---|
| Popis..... | 3 |
| RO Domasa 5m stlpy a rozostup 25m | |
| Slov-Led Plus - SL street-A 3000 asymmetric classic (6xNichia - 3.33W)..... | 4 |
| RO Domaša: Alternativa 1 | |
| Výsledky plánování..... | 5 |
| RO Domaša: Alternativa 1 / Vozovka 1 (P5) | |
| Shrnutí výsledků..... | 6 |
| Tabulka..... | 7 |
| Izolovat..... | 8 |
| Graf hodnot..... | 9 |

RO Domasa 5m stĺpy a rozostup 25m

SL street-A 3000
Výška stĺpov 5m
Rozostup 25m

Zákazník:
ELEC MK Stropkov

Zpracovateľ:
Ján Rigfa

Slov-Led Plus s.r.o.
Pribinova 8183/170
960 01 Zvolen

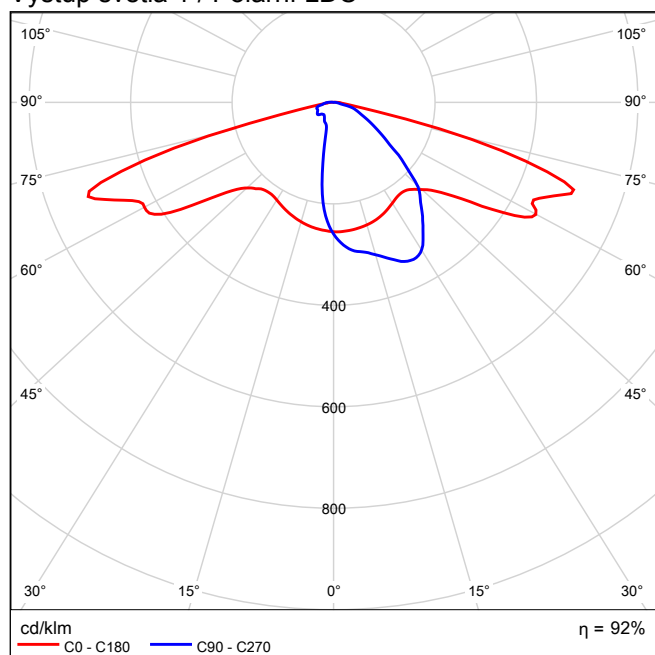
0902 899 379
plus@slov-led.eu

Slov-Led Plus SL street-A 3000 asymmetric classic 6xNichia - 3.33W

Obrázek svítidla
najdete v našem
katalogu svítidel.

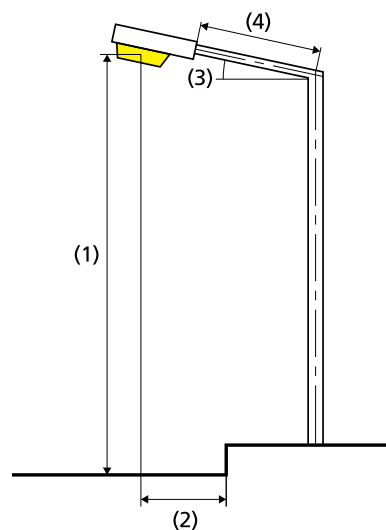
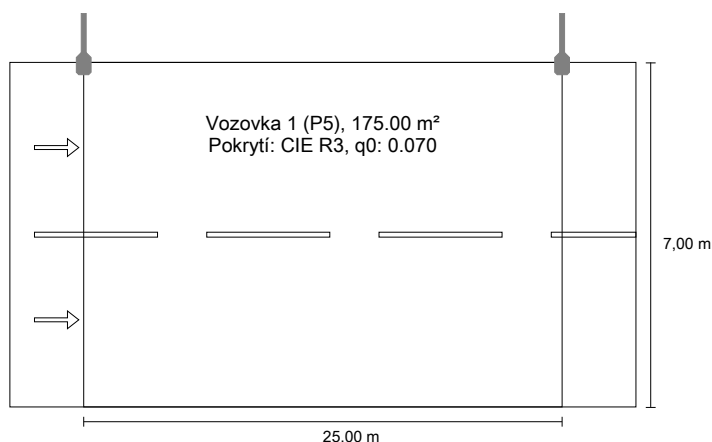
Provozní účinnost: 91.67%
Světelný tok žárovky: 3000 lm
Světelný tok svítidla: 2750 lm
Výkon: 22.0 W
Světelný výtěžek: 125.0 lm/W

Výstup světla 1 / Polární LDC



RO Domaša do EN 13201:2015

Slov-Led Plus SL street-A 3000 asymmetric classic



Výsledky pro vyhodnocovací políčka

Činitel údržby: 0.67

Vozovka 1 (P5)

| Em [lx] ≥ 3.00 ≤ 4.50 | Emin [lx] ≥ 0.60 |
|-----------------------------|---------------------|
| ✗ 6.47 | ✓ 3.05 |

Výsledky pro ukazatele energetické účinnosti

| | |
|---|---------------------------|
| Indikátor hustoty výkonu (Dp) | 0.019 W/lxm ² |
| Energetický měrný odběr | |
| Umístění: SL street-A 3000 asymmetric classic (88.0 kWh/yr) | 0.5 kWh/m ² yr |

Žárovka: 6xNichia - 3.33W

Světelný tok (svítidla): 2750.00 lm

Světelný tok (žárovky): 3000.00 lm

Provozní hodiny

4000 h: 100.0 %, 22.0 W

W/km: 880.0

Umístění: jednostranně nahoře

Vzdálenost sloupů: 25.000 m

Sklon ramene (3): 15.0°

Délka ramene (4): 1.000 m

Výška světelného bodu (1): 5.000 m

Převís osvětlovacího zdroje nad vozovkou (2): 0.000 m

ULR: 0.02

ULOR: 0.02

Nejvyšší hodnoty intenzity světla

při 70° a výše: 678 cd/klm *

při 80° a výše: 531 cd/klm *

při 90° a výše: 77.5 cd/klm *

Třída intenzity světla: /

Vždy do všech směrů, které u použitelně nainstalovaného svítidla tvoří stanovený úhel se spodní vertikálou.

* Hodnoty svítivosti v [cd/klm] pro výpočet třídy svítivosti jsou založeny na světelném toku svítidla podle ČSN EN 13201: 2016.

Uspřádání splňuje třídu indexu oslnění D.6

Vozovka 1 (P5)

Činitel údržby: 0.67

Rastr: 10 x 6 Body

| Em [lx] | Emin [lx] |
|-------------|-------------|
| ≥ 3.00 | ≥ 0.60 |
| ≤ 4.50 | |
| ✘ 6.47 | ✔ 3.05 |

Vozovka 1 (P5)

Horizontální intenzita osvětlení [lx]

| | | | | | | | | | | |
|-------|-------|-------|-------|-------|--------|--------|--------|--------|--------|--------|
| 6.417 | 11.1 | 6.77 | 4.92 | 4.40 | 3.80 | 3.79 | 4.71 | 5.05 | 7.03 | 11.9 |
| 5.250 | 17.2 | 9.07 | 5.89 | 5.07 | 4.11 | 4.12 | 5.24 | 5.85 | 9.05 | 17.2 |
| 4.083 | 14.7 | 8.35 | 5.76 | 5.15 | 4.17 | 4.24 | 5.37 | 5.82 | 8.67 | 14.8 |
| 2.917 | 12.1 | 7.40 | 5.29 | 4.79 | 4.01 | 4.12 | 5.11 | 5.44 | 7.82 | 12.1 |
| 1.750 | 8.53 | 6.19 | 4.73 | 4.13 | 3.60 | 3.69 | 4.50 | 4.88 | 6.57 | 8.48 |
| 0.583 | 5.52 | 4.59 | 3.93 | 3.32 | 3.05 | 3.15 | 3.68 | 4.10 | 4.88 | 5.48 |
| m | 1.250 | 3.750 | 6.250 | 8.750 | 11.250 | 13.750 | 16.250 | 18.750 | 21.250 | 23.750 |

Rastr: 10 x 6 Body

| Em [lx] | Emin [lx] | Emax [lx] | g1 | g2 |
|---------|-----------|-----------|-------|-------|
| 6.47 | 3.05 | 17.2 | 0.471 | 0.177 |

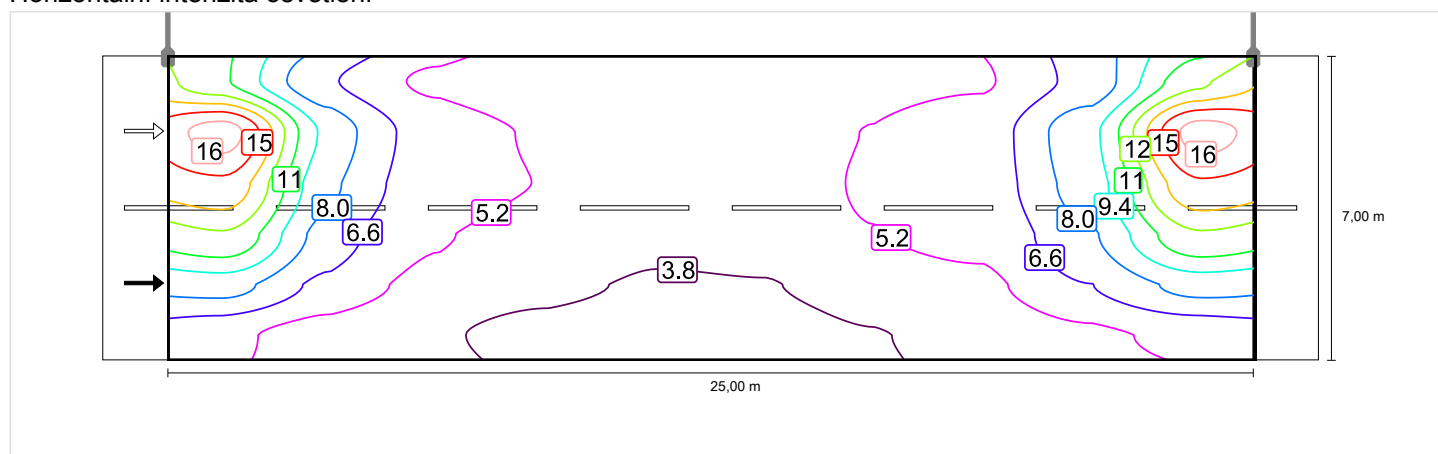
Vozovka 1 (P5)

Činiteľ údržby: 0.67

Rastr: 10 x 6 Body

| Em [lx] | Emin [lx] |
|---------|-----------|
| ≥ 3.00 | ≥ 0.60 |
| ≤ 4.50 | |
| ✗ 6.47 | ✓ 3.05 |

Horizontálná intenzita osvetlenia



Vozovka 1 (P5)

Činitel údržby: 0.67

Rastr: 10 x 6 Body

| Em [lx] | Emin [lx] |
|---------|-----------|
| ≥ 3.00 | ≥ 0.60 |
| ≤ 4.50 | |
| ✗ 6.47 | ✓ 3.05 |

Horizontální intenzita osvětlení

